

## 测温产品 整机系列

### CW-HMX2 体温筛查系统



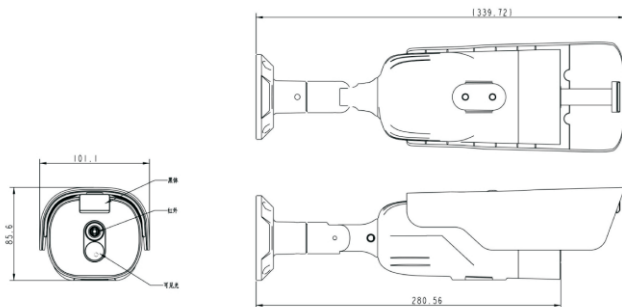
#### 产品特点

- 外置小黑体， $\pm 0.3^{\circ}\text{C}$ 高精度，真正符合人体测温需求
- 内置嵌入式系统，无需外配电脑，鼠标操作，方便灵活
- HDMI输出，即插即用
- 测温效率高，可对远距离大面积人群进行体温筛查
- 上下同轴线双光设计，高精度定位，图像融合更贴切
- 真正嵌入式一体化设计，发热低，稳定性好，支持热插拔
- 专有流线型设计，大面积探出式遮阳罩设计，整机小型化设计，安装、运输更方便

#### 应用领域

人体体温筛查、动物体温筛查

#### 产品尺寸



#### 技术参数

特点/性能	CW-HMX2
红外热成像参数	
探测器类型	非制冷焦平面探测器
分辨率/像元间距	256*192/12um
响应波段	8~14 $\mu\text{m}$
灵敏度	$\leq 50\text{mk}@300\text{K.F1}$
视场角	$56^{\circ} \times 42^{\circ}$
调焦	定焦
测温范围	$+20^{\circ}\text{C} \sim +50^{\circ}\text{C}$
测温精度	$\pm 0.3^{\circ}\text{C}$ (带小黑体)
测温距离	0.5m~3.0m
网络图像分辨率	640*480
调色板	黑热/白热/铁红(模式)可定制色标
可见光参数	
传感器	1/2.8" CMOS
像素	200w
分辨率	1920x1080
焦距	4mm
系统参数	
智能功能	人脸检测、口罩识别、人数统计，超温报警
操作功能	通过鼠标配置设备参数
内置黑体	内置高精度温控黑体
存储功能	32GTF卡(最大支持256G)，通过wifi/网络将图片/录像导出到手机/电脑
网络接口	1个RJ4510M/100M自适应以太网口
视频输出	HDMI
通讯接口	USB
供电	DC12V;功耗 $\leq 3.5\text{W}$
通讯接口	RS485
报警IO	1路输出
工作温度	$0^{\circ}\text{C} \sim +50^{\circ}\text{C}$ ，(环温 $16^{\circ}\text{C} \sim 30^{\circ}\text{C}$ 精准测温)
整机重量	$\leq 1.2\text{kg}$
尺寸(mm)	340mm*102mm*86mm
防护等级	TVS 6000V 防雷、防浪涌、防突波，符合GB/T17626.5四级标准，电磁兼容性达到CLASSA的指标
防水等级	IP54
认证	CE、ROHS2.0、计量认证