

## 测温产品 整机系列

# CW-HD3/HD6 热成像双目测温筒机



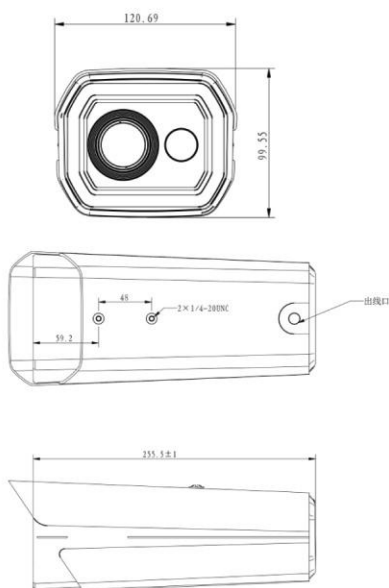
### 产品特点

- 支持温度异常检测
- 支持联动输出报警
- IP66防护，配有一体化安装支架，支持正装、壁装和吊装，适用室内外场景
- 功能和接口齐全，标准化安防接口设计，支持ONVIF、GB28181协议，易于平台接入

### 应用领域

仓库、厂区、小区、港口码头、机场、车站等重点区域的测温监控;石油石化、林场、农场、景区等重点区域的火灾预警监测

### 产品尺寸



### 技术参数

特点/性能	CW-HD3	CW-HD6
<b>热成像参数</b>		
传感器类型	非制冷焦平面探测器	
分辨率	384x288	640x480
响应波段	8~14 μm	
灵敏度	≤50mk@300K.F1	
镜头焦距	标配10mm 可选25mm以下镜头	
聚焦	无热化免调焦	
调色板	11种调色板可选（包括铁红、彩虹、黑白等），可定制色标	
测温范围	-20°C~+150°C、0°C~+550°C（可定制）	
测温精度	±2°C或读数的±2%（取最大值）	
测温方式	支持全局、点、线、框等多种测温方式	
<b>可见光参数</b>		
传感器	1/2.8" CMOS	
像素	200W	
分辨率	1920×1080	
焦距	6mm	
<b>系统参数</b>		
网络协议	TCP/IP,ICMP,HTTP,DCHP,DNS,RTP,RTSP,RTCP,IGMP,802.1X,ONVIF(ProfileS)	
网络接口	1个RJ45 10M/100M自适应以太网口	
视频压缩标准	H.264/H.265/JPEG	
模拟视频输出	CVBS(75 Ω) PAL	
串口通信	1路RS485	
报警开关量	1路输出	
供电	DC12V; 功耗6W	
工作环境	温度-20°C~+50°C 湿度<90%RH	
整机重量	1.8kg（不含支架）	
外形尺寸	256mm×121mm×100mm	
防护等级	IP66	