

## 测温产品 整机系列

# CW-YS3/YS6 双波段云台系统



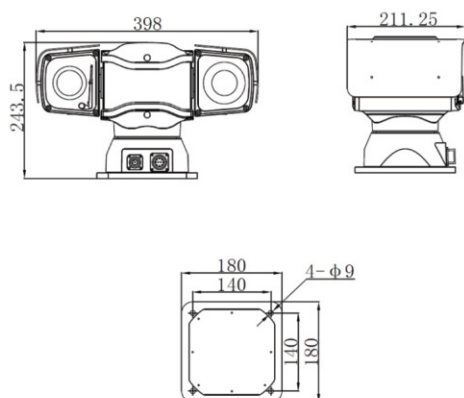
### 产品特点

- 支持温度异常检测
- 支持联动输出报警
- 高清双光谱一体化云台摄像机，体型小巧功能强大
- 断电自锁，抗风性强，高稳定性
- 抗震能力强，加装减震器后可用于车载

### 应用领域

电力监控

### 产品尺寸



### 技术参数

特点/性能	CW-YS3	CW-YS6
热成像参数		
传感器类型	非制冷焦平面探测器	
分辨率	384x288	640x480
响应波段	8~14 μm	
灵敏度	≤50mk@300K.F1	
镜头焦距	标配25mm电动镜头 可选50mm以下镜头	
聚焦	电动/自动	
调色板	11种调色板可选（包括铁红、彩虹、黑白等），可定制色标	
测温范围	-20°C~+150°C、0°C~+550°C（可定制）	
测温精度	±2°C或读数的±2%（取最大值）	
测温方式	支持全局、点、线、框等多种测温方式	
可见光参数		
传感器	1/2.8" CMOS	
像素	200W	
分辨率	1920×1080	
焦距	5.5-180mm 33倍 光学变倍	
系统参数		
水平范围	360° 连续旋转	
垂直旋转范围	-90°~+90°	
预置位数量	128个预置位	
平台兼容	支持ONVIF, GB28181,便于平台接入	
网络协议	TCP/IP,ICMP,HTTP,DCHP,DNS,RTP,RTSP,RTCP,IGMP,802.1X,ONVIF(ProfileS)	
网络接口	1个RJ45 10M/100M自适应以太网口	
视频压缩标准	H.264	
模拟视频输出	CVBS(75 Ω) PAL	
串口通信	1路RS485	
报警开关量	1路输出	
供电	AC24V/DC12V; 功耗30W	
工作环境	温度-35°C~+55°C湿度<90%RH	
整机重量	7kg	
外形尺寸	398mm×212mm×244mm	
防护等级	IP66 防雷、防浪涌、防突波	