

ZS-HE325/HE625 热成像单目筒机



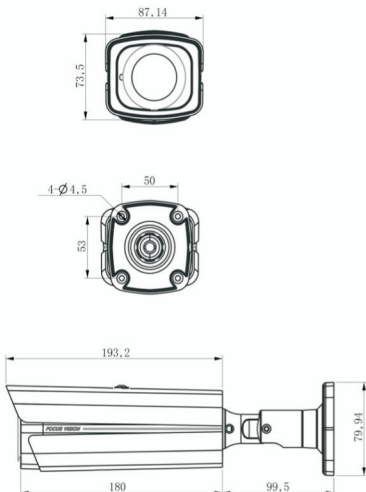
产品特点

- 强大的嵌入式智能分析算法, 在设备端实现移动侦测、区域入侵、绊线报警等智能分析功能
- 领先的热像处理算法: IDE (图像细节增强算法) HDR (宽动态算法: 海天模式、天地模式)
- 嵌入式高温报警模块, 依靠领先的温度报警算法, 可准确地对火源第一时间做出预警, 预警等级多档可调, 适用于不同场景下的火灾预警需求
- 适应极端恶劣环境, 无惧黑夜, 雨雪, 烟雾等各种恶劣天气
- IP66防护, 标配壁装支架, 亦可选配内置云台
- 功能和接口齐全, 标准化安防接口设计, 支持ONVIF协议, 易于平台接入
- 外形美观, 小巧轻便, 便于安装维护

应用领域

仓库、厂区、小区、港口码头、机场、车站等重点区域的全天候安全监控; 石油石化、林场、农场、景区等重点区域的火灾预警监测

产品尺寸



技术参数

特点 / 性能	ZS-HE325	ZS-HE625
红外热成像参数		
探测器类型	非制冷红外微测辐射热计	
分辨率	384x288	640x512
灵敏度	≤50mk	
帧频	25Hz	
响应波段	8~14μm	
镜头焦距	7mm,10mm,15mm,25mm	
调焦方式	无热化免调焦	
数字变倍	1~8倍连续变倍	
热像算法	IDE (图像细节增强), HDR (宽动态算法: 海天模式、天地模式)	
智能分析	移动侦测, 绊线, 区域入侵报警等 (需定制)	
高温报警	高温追踪, 超温预警	
测温方式	支持全局、点、线、框等多种测温方式	
整机参数		
外壳材质	铝合金	
视频输出接口	1路RJ45网口+1路CVBS输出	
视频压缩标准	H.264	
视频分辨率/帧率	720x576/25FPS	
网络协议	TCP/IP, HTTP, RTSP, TCP, UDP, ONVIF	
串口通信方式	RS-485	
串口通信波特率	2400/4800/9600/19200bps等	
串口通信协议	PELCO-D、ZS-SP	
工作温度范围	-20°C~+50°C, 可扩展至-40°C~+60°C	
存储温度范围	-45°C~+75°C	
湿度	≤90%RH	
输入电压/功耗	DC12V, 6W	
尺寸	293mm x 88mm x 80mm	
重量	2.5kg	
防护等级	IP66	