

测温产品 整机系列

ZS-C375/C675 双轴陀螺稳定光电平台



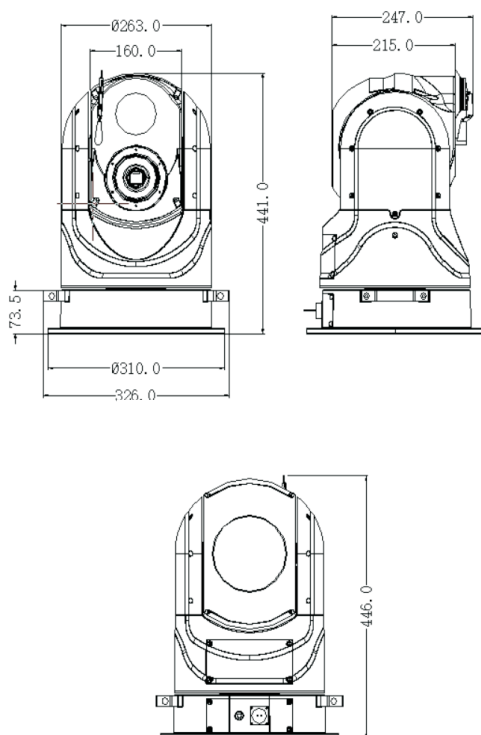
产品特点

- 水平、俯仰双轴陀螺机械稳像
- 3D定位放大
- 支持GB/T 28181、ONVIF协议
- 全金属结构，防雾、防水、防腐蚀、抗震，防护等级IP67
- 防雷等级：6KV
- 1公里激光测距（选配）

应用领域

海事渔政、边防口岸、森林防火等。

产品尺寸



技术参数

特点/性能	ZS-C375	ZS-C675
红外热成像参数		
传感器类型	非制冷红外微测辐射热计	
分辨率/像元间距	384x288	640x512
灵敏度	$\leq 50\text{mk}$	
帧频	25HZ	
响应波段	8~14 μm	
镜头焦距	支持最大75mm电调镜头，可根据需求定制	
调焦方式	电动，支持自动聚焦	
数字变倍	1~8倍连续变倍	
热像算法	IED (图像细节增强)，HDR (宽动态算法：海天模式、天地模式)	
智能分析	移动侦测、入侵报警、目标增强以及移动轨迹等 (需定制)	
高温报警	高温追踪、超温预警	
测温方式	支持全局、点、线、框等多种测温方式	
可见光参数		
成像器件	1/1.8英寸CMOS	
有效像素	1920 (H) x 1080 (V)	
镜头焦距	15: 775mm, 52倍光学变焦	
水平视场角	29.1° ~ 0.57° (广角~望远)	
光圈范围	F2.8 ~ F6.5	
最低照度	彩色: 0.05Lux @ (F2.8 AGC ON)	
视频压缩标准	支持 H.265/H.264/H.264H/MJPEG	
视频压缩输出码率	32kbps~16Mbps	
视频浏览	支持IE浏览器、PC客户端	
系统参数		
手动转速	水平 (0.05° ~ 400° /s) 垂直 (0.05° ~ 200° /s)	
旋转角度	水平360° 连续旋转; 垂直180° (-90° ~ 90°)	
预置位数量	256个, 支持断电记忆功能	
巡航扫描	6条	
雨刷	选配	
陀螺稳定	双轴	
稳态精度	0.1°	
最大载体跟随速度	100° /秒	
平台兼容	支持ONVIF、GB/T 28181, 便于平台接入	
网络协议	IPv4, HTTP, FTP, RTSP, DNS, NTP, RTP, TCP, UDP, IGMP, ICMP, ARP	
网络接口	一个RJ45 10M/100M自适应以太网口	
音频输入输出	支持	
激光测距	选配 (激光测距距离1000米; 测距精度: 1m)	
串口通信	RS422	
报警输入输出	1路	
工作温度范围	-40°C ~ 70°C	
湿度	$\leq 90\%RH$	
输入电压/功耗	DC24V; 功耗 $\leq 60W$	
外形尺寸	$\phi 265\text{mm} \times 425\text{mm}$	
重量	15KG	
防护等级	IP67	
电磁兼容	6KV GB/T 17626.5 -4	