

# HM系列

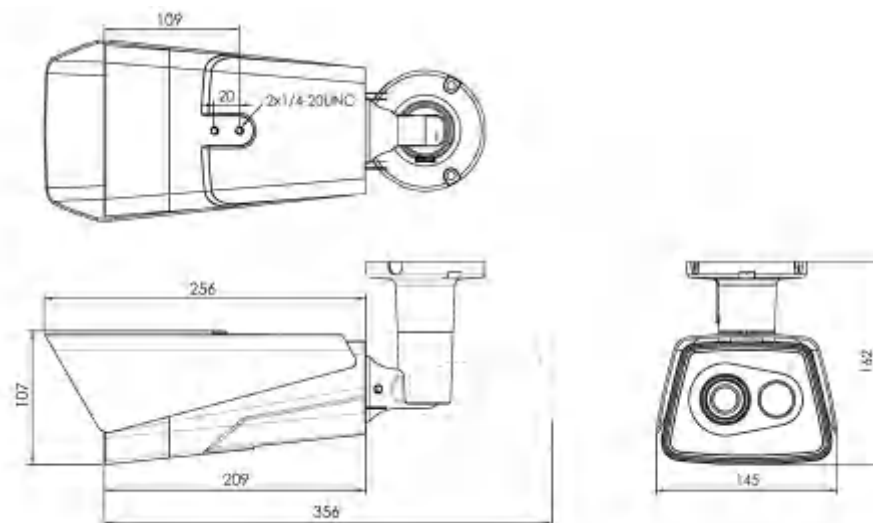
## 热成像双波段筒机



### 产品特点

- 支持温度异常检测
- 前置嵌入式智能分析算法，在设备端实现移动侦测、区域入侵、越界、拌线报警以及移动轨迹、目标增强等智能分析功能
- 功能和接口齐全
- 适应极端恶劣环境，无惧黑夜，雨雪，烟雾等各种恶劣天气
- 双光图像融合技术

### 尺寸



参数	HM3	HM6
传感器类型	非制冷焦平面探测器	
分辨率	384x288	640x512
响应波段	8~14μm	
灵敏度	≤35mk@300K.F1	
镜头焦距	7\10\17\25\35mm五种规格可选	
聚焦	电动（电动镜头支持自动聚焦）	
调色板	9种调色板可选（包括铁红、彩虹、黑白等）	
测温范围	-20°C~+250°C	
测温精度	±5°C或读数的±5%（取最大值）	
测温方式	支持全局、点、线、框等多种测温方式	
可见光参数		
传感器	1/2.8" CMOS	
像素	2592×1536	
焦距	根据热像镜头来匹配，有4\6\8mm三种规格可选	
补光灯	红外补光50 m	
智能功能		
视频融合	支持	
智能算法	1.智能分析：支持入侵侦测、越界侦测、进入/离开区域侦测、移动侦测 2.支持人车等物体的自动检测 3.支持火源检测功能，联动报警输出、联动抓图。	

系统参数	
平台兼容	支持ONVIF, GB28181
网络协议	TCP/IP,ICTP,DCHP,DNS,RTP,RTSP,RTCP,IGMP,802.1X,ONVIF
视频压缩标准	H.264, H.265
音频压缩标准	G.711
网络接口	1个RJ45 10M/100M自适应以太网口
串口通信	1路RS485
报警开关量	1路报警输入, 1路报警输出
音频	1路输入输出
供电	DC12V、POE+
整机功耗	小于2w（不含镜头、加热和补光灯）
工作环境	温度-20°C~+60°C；湿度 <90%RH(可定制高低温工作环境)
防护等级	IP66
外形尺寸	总长353.6mm（不含遮阳罩）
整机重量	<2.2kg, 含35mm镜头