

# D6600系列

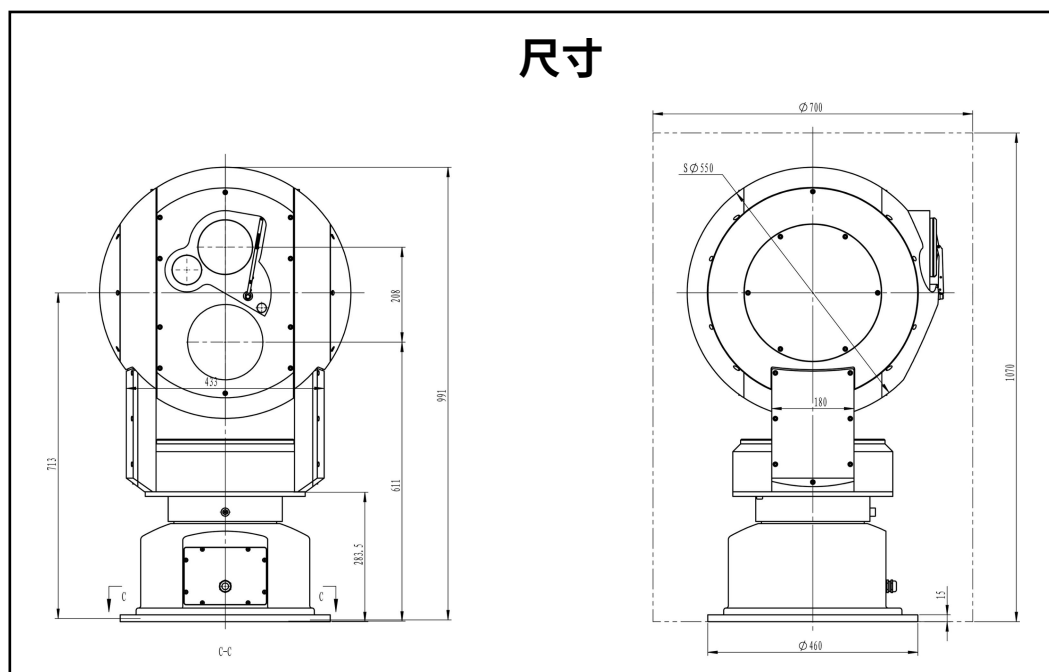
## 制冷型双光谱球形光电整机



### 产品特点

- IR齐焦镜头
- 野外环境特殊设计
- 防强光功能
- 智能化重载转台
- 多重保护
- 光轴调整

### 尺寸





<b>参数</b>	<b>D6600</b>
传感器	1/1.8"CMOS
总像素	217万
光学变焦	F: 13 ~ 850mm
光圈	FNo: 2.8 ~ 6.5
最小拍摄距离	1m ~ 10m (近焦 ~ 远焦)
视场角 (水平)	29 ~ 0.4 (度)
视频压缩模式	支持H.265/H.264/H.264H/MJPEG
H.265编码类型	MainProfile
H.264编码类型	BaseLine Profile/Main Profile/High Profile
帧率、分辨率	H264/H265: LVDS输出: 1920*1080@50/60fps (200万)
信噪声比 (S/N)	≥55dB (AGC Off, Weight ON)
最低照度	彩色: 0.05Lux @ (F2.8, AGC ON)
防抖	支持电子防抖开/关
电子透雾	电子透雾+光学透雾 开/关
曝光补偿	开/关
强光抑制	支持
<b>热成像</b>	
探测器	碲镉汞
分辨率	640×512
像元间距	15μm
焦距	30 ~ 660 mm F4
连续变焦	22倍
视场角	18.18°x14.58° ~ 0.83°x0.66°

帧频	模拟25Hz/数字50Hz
制冷方式	斯特林制冷
寿命	8000小时
盲元率	≤0.5%
工作波段	3.7 ~ 4.8μm
调焦方式	自动/手动调焦
极性变换	黑热/白热
<b>球形转台</b>	
载重	球体内置 (60KG)
水平角度	0° ~ 360°连续旋转
垂直角度	-60° ~ +60°
水平旋转速度	0.01° ~ 45°/s
垂直旋转速度	0.01° ~ 45°/s
速度等级	255 (GPL-V1.0支持)
定位精度	0.001°
预置位	2048个, 支持断电记忆功能
选航线	16条
<b>整机</b>	
防护罩	一体化球形全密封设计, 防盐雾PH值6.5 ~ 7.2, 连续喷雾48小时
防护等级	IP66
网络接口	1个RJ4510M/100M自适应以太网口, 1个RS-485接口
工作温度	-45°C ~ +70°C
电源电压	AC220V/DC48V
外观尺寸	550mm × 550mm × 995mm (L×W×H)
整机功耗	≤200W
整机重量	98KG